

# 行 財 政

## 122 歴代市長

代	市長名	就任年月日	退任年月日	代	市長名	就任年月日	退任年月日
1	木村 正義	S29. 3.15	S30. 1.13	6	荒井 秀吉	S62. 2. 6	H 9. 3.11
2	小篠 雄二郎	S30. 2. 6	S34. 2. 5	7	平塚 明	H 9. 4.27	H15. 7.11
3	沼田 禎二郎	S34. 2. 6	S46. 2. 5	8	小西 栄造	H15. 8.24	H23. 8.23
4	大木 庫	S46. 2. 6	S54. 2. 5	9	前場 文夫	H23. 8.24	R1.8.23
5	奥澤 順一	S54. 2. 6	S62. 2. 5	10	小林 栄	R1.8.24	現在

資料:総務課

## 123 歴代副市長

代	副市長名	就任年月日	退任年月日	代	副市長名	就任年月日	退任年月日
1	浅野 演	S29. 3.15	S30. 3.15	9	野澤 稔	H11. 4. 1	H17. 3.31
		S31. 3.26	S32.12.31	10	渡辺 洋子	H17. 6.10	H18. 3.31
2	関根 隆一郎	S32. 3.25	S34. 7. 2	11	嶋田 一郎	H18. 4. 1	H20. 3.31
3	渡辺 仲治	S34. 7. 1	S43. 7.15	12	飯島 圭介	H20. 4. 1	H23. 8.19
4	杉田 祐良	S43. 8. 1	S47. 7.31	13	北 畠 守	H23.10.11	H25. 7.28
5	柴 善雄	S47.10. 1	S54. 1. 4	14	石浜 均	H25.11. 1	H28. 3.31
6	河口 文男	S54. 7. 1	S62. 2. 4	15	河田 良一	H28. 4. 1	R 1. 8.22
7	渡部 角之助	S62. 4. 1	H 3. 3.31	16	杉山 順彦	R 2. 4. 1	現在
8	大友 國安	H 3. 4. 1	H11. 3.31				

資料:総務課

注)平成 18 年度以前は、副市長は助役

## 124 市職員数

各年 4 月 1 日現在(単位:人)

年	総数	市長部局	教育委員会	議会事務局	公営企業体	農事業務委員会	監事査務委員	職当市 員た民 一り 人の数
平成27年	371	311	36	5	11	5	3	142.0
28年	372	313	35	5	11	5	3	141.3
29年	371	313	34	5	11	5	3	141.6
30年	366	307	35	5	11	5	3	143.1
31年	373	310	39	5	11	5	3	139.1
令和2年	372	305	31	5	22	6	3	138.7
3年	373	309	30	5	21	5	3	137.0
4年	381	315	32	5	21	5	3	132.3
5年	384	316	34	5	21	5	3	130.7

資料:総務課

※令和 5 年は、フルタイム再任用 10 人、社会教育主事 1 人を含む

## 125 年度別一般会計歳入決算

(単位:千円)

科 目	平成 29 年度	30 年度	令和 元年度	2 年度	3 年度	4 年度
歳 入 合 計	17,926,623	17,582,907	20,597,480	26,137,417	20,985,748	20,758,227
市 税	6,959,022	7,026,936	7,083,371	6,828,023	6,852,143	7,071,704
地 方 譲 与 税	204,873	209,111	209,115	209,437	212,701	210,853
利 子 割 交 付 金	9,172	9,514	4,655	4,954	3,939	2,202
配 当 割 交 付 金	27,762	21,764	25,996	23,845	37,508	31,933
株 式 等 譲 渡 所 得 割 交 付 金	27,502	18,821	15,860	33,403	44,642	25,250
法 人 事 業 税 交 付 金	...	...	...	64,285	105,562	120,754
地 方 消 費 税 交 付 金	850,645	917,854	887,464	1,086,889	1,183,055	1,228,973
自 動 車 取 得 税 交 付 金	55,741	57,258	29,858	...	...	...
環 境 性 能 割 給 付 金	...	...	9,176	15,062	18,271	20,138
地 方 特 例 交 付 金	39,327	43,182	115,325	58,729	147,017	58,070
地 方 交 付 税	2,687,413	2,511,503	2,461,368	2,941,106	3,116,436	3,170,180
交 通 安 全 対 策 特 別 交 付 金	6,323	5,374	4,792	5,149	5,182	4,939
分 担 金 及 び 負 担 金	282,925	280,437	192,175	100,630	94,547	82,882
使 用 料 及 び 手 数 料	115,534	114,881	112,278	102,422	106,293	103,254
国 庫 支 出 金	2,463,812	2,441,751	2,661,021	8,822,767	4,719,130	4,168,837
県 支 出 金	1,223,639	1,117,965	1,224,870	1,383,968	1,400,205	1,430,810
財 産 収 入	8,580	13,414	56,904	13,224	16,845	9,814
寄 附 金	19,553	12,907	19,001	180,875	81,790	121,364
繰 入 金	445,600	7,700	1,261,485	878,918	17,019	13,600
繰 越 金	636,356	1,005,583	931,202	778,528	1,170,817	1,695,364
諸 収 入	458,044	374,752	367,664	327,503	375,846	370,606
市 債	1,404,800	1,392,200	2,923,900	2,277,700	1,276,800	816,700
市民一人当たり歳入決算額(円)	341,031	337,607	397,673	509,839	415,230	412,287

資料:財政課

## 126 年度別特別会計歳入決算

(単位:千円)

区 分	平成 29 年度	30 年度	令和 元年度	2 年度	3 年度	4 年度
国 民 健 康 保 険	6,978,299	5,827,737	5,335,856	5,002,432	5,288,846	4,871,370
後 期 高 齢 者 医 療	517,874	539,126	570,088	638,591	662,373	687,790
介 護 保 険 ( 介 護 保 険 事 業 勘 定 )	3,625,071	3,568,617	3,649,600	3,602,853	3,568,991	3,633,409
介 護 保 険 ( 介 護 サ ー ビ ス 事 業 勘 定 )	25,289	21,814	21,210	21,958	1,566	-
公 共 用 地 先 行 取 得 事 業	12,987	6,430	-	-	-	-
結 城 南 部 第 二 土 地 区 画 整 理 事 業	197,562	147,683	155,624	143,015	124,580	136,525
結 城 南 部 第 三 土 地 区 画 整 理 事 業	107,973	90,201	79,613	51,754	57,708	61,623
結 城 南 部 第 四 土 地 区 画 整 理 事 業	89,984	56,936	-	-	-	-
公 共 下 水 道 事 業	1,435,434	1,352,748	1,411,903	-	-	-
農 業 集 落 排 水 事 業	124,923	115,130	119,802	125,058	133,535	122,609
住 宅 資 金 等 貸 付 事 業	3,422	4,460	3,189	3,016	5,799	-

資料:財政課

## 127 年度別企業会計歳入決算

(単位:千円)

区 分	平成 29 年度	30 年度	令和元年度	2 年度	3 年度	4 年度
水道事業	1,478,998	1,561,442	1,504,953	1,704,611	1,566,730	1,735,210
収益的収入	1,223,282	1,220,871	1,236,748	1,418,576	1,450,597	1,429,209
資本的収入	255,716	340,571	268,205	286,035	116,133	306,001

資料:水道課

## 128 年度別一般会計歳出決算

(単位:千円)

科 目	平成 29 年度	30 年度	令和元年度	2 年度	3 年度	4 年度
歳 出 合 計	16,921,040	16,651,705	19,818,952	24,966,600	19,290,384	19,424,447
議 会 費	189,961	186,202	184,110	191,850	193,710	187,896
総 務 費	1,916,452	2,243,639	5,031,473	9,203,383	2,622,208	2,524,512
民 生 費	6,514,105	6,406,340	6,554,516	6,625,689	7,804,921	7,343,275
衛 生 費	1,156,050	1,054,684	1,034,487	1,457,995	1,357,472	1,667,991
労 働 費	923	848	1,390	1,634	532	606
農 林 水 産 業 費	564,730	468,966	492,929	478,637	510,352	530,525
商 工 費	247,153	243,396	242,249	475,079	540,729	468,861
土 木 費	2,082,467	1,927,956	1,693,867	1,649,573	1,853,053	2,067,582
消 防 費	703,442	710,165	716,495	816,770	763,422	843,668
教 育 費	2,084,743	2,032,687	2,499,495	2,689,606	2,208,825	2,316,338
災 害 復 旧 費	-	-	22,629	-	-	-
公 債 費	1,461,014	1,376,822	1,345,312	1,376,384	1,435,160	1,473,193
諸 支 出 費	-	-	-	-	-	-
予 備 費	-	-	-	-	-	-
市民一人当たり歳出決算額(円)	321,901	319,727	382,642	487,001	381,685	385,796

資料:財政課

## 129 年度別特別会計歳出決算

(単位:千円)

区 分	平成 29 年度	30 年度	令和 元年度	2 年度	3 年度	4 年度
国民健康保険	6,796,127	5,779,931	5,324,509	4,768,956	5,071,047	4,839,511
後期高齢者医療	516,885	537,996	568,742	637,281	660,575	686,215
介護保険(介護保険事業勘定)	3,487,678	3,378,497	3,474,803	3,459,900	3,474,449	3,491,532
介護保険(介護サービス事業勘定)	21,683	21,138	21,210	21,958	1,566	-
公共用地先行取得事業	12,987	6,430	-	-	-	-
結城南部第二土地区画整理事業	172,247	130,884	115,541	129,984	105,903	94,803
結城南部第三土地区画整理事業	98,872	81,701	79,113	51,254	57,208	61,123
結城南部第四土地区画整理事業	66,605	56,936	-	-	-	-
農業集落排水事業	124,922	115,129	119,801	125,057	133,534	122,608
住宅資金等貸付事業	2,237	1,802	1,335	821	5,799	-

資料:財政課

## 130 年度別企業会計歳出決算

(単位:千円)

区 分	平成 29 年度	30 年度	令和元年度	2 年度	3 年度	4 年度
水道事業	1,773,677	1,814,342	1,715,411	1,724,969	1,736,306	1,851,463
収益的支出	1,118,570	1,125,141	1,096,311	1,100,915	1,191,860	1,157,534
資本的支出	655,107	689,201	619,100	624,054	544,446	693,929

資料:水道課

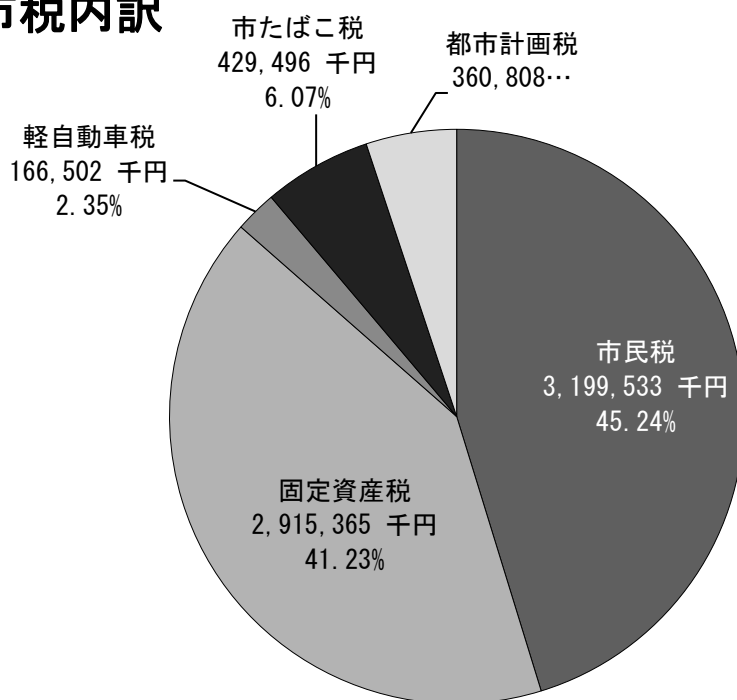
## 131 市税の収入状況

(単位:千円、%)

税 目	令和2年度		3年度		4年度	
	収入済額	構成比	収入済額	構成比	収入済額	構成比
市 税 総 額	6,828,023	100.00	6,852,143	100.00	7,071,704	100.00
市 民 税	3,000,157	43.94	3,086,160	45.04	3,199,533	45.24
個人市民税	2,506,791	36.71	2,507,290	36.59	2,570,118	36.34
現年課税分	2,477,760	36.29	2,473,747	36.1	2,535,063	35.85
滞納繰越分	29,031	0.43	33,543	0.49	35,055	0.49
法人市民税	493,366	7.23	578,870	8.45	629,415	8.90
現年課税分	491,108	7.19	573,686	8.37	627,576	8.87
滞納繰越分	2,258	0.03	5,184	0.08	1,839	0.03
固定資産税	2,926,394	42.86	2,843,581	41.50	2,915,365	41.23
純固定資産税	2,921,598	42.79	2,838,821	41.43	2,910,610	41.16
現年課税分	2,898,540	42.45	2,814,783	41.08	2,895,455	40.94
滞納繰越分	23,058	0.34	24,038	0.35	15,155	0.22
交付金・納付金	4,796	0.07	4,760	0.07	4,755	0.07
軽自動車税	155,048	2.27	160,759	2.35	166,502	2.36
環境性能割	3,369	0.05	4,154	0.06	5,842	0.09
種 別 割	151,679	2.22	156,605	2.29	160,660	2.27
現年課税分	149,277	2.19	154,254	2.25	159,082	2.25
滞納繰越分	2,402	0.04	2,351	0.03	1,578	0.02
市たばこ税	389,334	5.7	413,252	6.03	429,496	6.07
現年課税分	389,334	5.7	413,252	6.03	429,496	6.07
滞納繰越分	-	-	-	-	-	-
都市計画税	357,090	5.23	348,391	5.08	360,808	5.10
現年課税分	354,183	5.19	345,247	5.04	358,899	5.07
滞納繰越分	2,907	0.04	3,144	0.05	1,909	0.03

資料:財政課

# 令和4年度市税内訳



## 132 公有財産

(単位: m<sup>2</sup>)

種 別	令和元年度		2年度		3年度		4年度	
	土地	建物	土地	建物	土地	建物	土地	建物
総 数	1,416,977	171,599	1,306,457	172,314	1,308,102	172,136	1,309,197	172,519
計	1,355,783	171,402	1,244,855	168,948	1,245,780	168,770	1,246,875	169,153
本 庁 舎	12,873	5,340	16,209	11,054	16,209	11,054	16,209	11,054
その他の行政機関	5,742	1,358	5,742	1,358	5,742	1,358	5,742	1,358
消防施設	206,821	16,976	122,859	11,102	122,859	11,102	123,216	11,466
その他の施設	402,905	82,026	402,905	82,026	402,905	82,026	402,905	82,026
学 校	64,768	18,734	64,768	18,699	64,768	18,699	64,768	18,665
公 共 用 産	376,989	7,797	379,489	7,797	380,070	7,797	380,808	7,816
公 営 住 宅	285,685	39,171	252,883	36,912	253,227	36,734	253,227	36,768
公 園								
その他の施設								
普通財産	61,194	197	61,602	3,366	62,322	3,366	62,322	3,366
計								
警 察 施 設	-	-	-	-	-	-	-	-
そ の 他	61,194	197	61,602	3,366	62,322	3,366	62,322	3,366

資料: 契約管財課

注1) 統計ゆうき令和4年度版において行政財産(学校)土地に誤りがあったため、次のとおり訂正します。

令和3年度 修正前 402,904 m<sup>2</sup>→修正後 402,905 m<sup>2</sup>

### 133 財政状況の推移(普通会計)

区 分	平成 28年度	29年度	30年度	令和 元年度	2年度	3年度	4年度
財政力指数	0.703	0.707	0.718	0.732	0.742	0.727	0.709
実質収支比率 (%)	5.9	9.3	7.7	6.9	9.5	14.1	11.7
経常収支比率 (%)	93.9	93.0	91.1	92.8	92.2	83.9	91.7
経常一般財源等比率 (%)	94.5	96.7	95.9	96.0	93.8	97.1	101.2
標準財政規模 (千円)	10,514,736	10,536,553	10,586,452	10,568,618	10,833,982	11,364,368	11,108,524
経常一般財源 (千円)	10,008,916	10,195,330	9,909,846	9,953,106	9,909,457	10,018,596	10,538,495
実質単年度収支 (千円)	△292,086	△20,022	134,785	13,186	211,535	820,790	△201,831
公債費 (千円)	1,871,697	1,740,455	1,591,989	1,488,476	1,485,767	1,519,617	1,548,941
地方債現在高 (千円)	15,032,777	14,829,918	14,728,476	16,246,990	17,109,729	16,934,267	16,253,058

資料: 財政課

注) 普通会計・・・地方財政の統計上、全国統一的に使われる会計のことで、結城市では一般会計及び公共用地  
先行取得事業特別会計・住宅資金等貸付事業特別会計の全部、結城南部土地区画整理事業  
(第1～4)の一部を合算し、会計間の繰入、繰出金の重複額を控除したものの。

### 134 健全化判断比率

(単位: %)

区 分	30 年度	令和元年度	2 年度	3 年度	4 年度
実 質 赤 字 比 率	… (13.24)	… (13.24)	… (13.21)	… (13.13)	… (13.17)
連 結 実 質 赤 字 比 率	… (18.24)	… (18.24)	… (18.21)	… (18.13)	… (18.17)
実 質 公 債 費 比 率	9.2 (25.0)	8.3 (25.0)	7.2 (25.0)	6.9 (25.0)	7.0 (25.0)
将 来 負 担 比 率	19.2 (350.0)	42.4 (350.0)	54.6 (350.0)	40.0 (350.0)	33.8 (350.0)

資料: 財政課

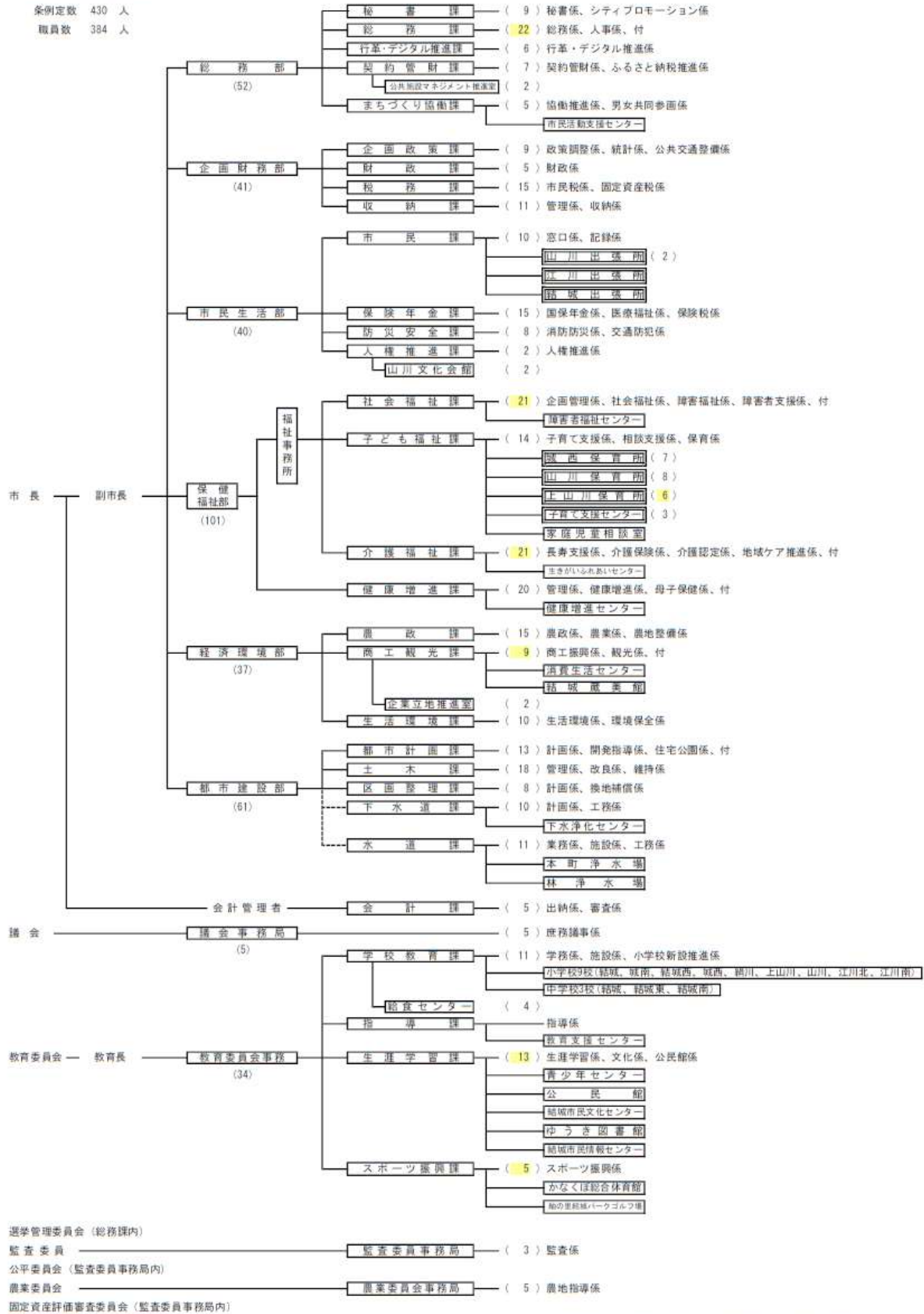
注 1) 括弧内は早期健全化基準

注 2) 健全化判断比率・・・実質赤字比率、連結実質赤字比率、実質公債費比率、将来負担比率の4つの財政指標  
の総称で、地方公共団体は、この比率のいずれかが一定基準以上となった場合には、  
財政健全化計画又は財政再生計画を策定し、財政の健全化を図らなければならないと  
されている。

# 135 結城市行政機構図

令和5年4月1日現在

条例定数 430人  
職員数 384人



※フルタイム再任用職員10人、社会教育主事1人を含む。

市長部局 総部 1所 26課 3室 61係 7出先機関 10施設

全体 総部 1所 32課 4室 72係 7出先機関 30施設