

行 財 政

122 歴代市長

代	市長名	就任年月日	退任年月日	代	市長名	就任年月日	退任年月日
1	木村 正義	S29. 3.15	S30. 1.13	6	荒井 秀吉	S62. 2. 6	H 9. 3.11
2	小篠 雄二郎	S30. 2. 6	S34. 2. 5	7	平塚 明	H 9. 4.27	H15. 7.11
3	沼田 禎二郎	S34. 2. 6	S46. 2. 5	8	小西 栄造	H15. 8.24	H23. 8.23
4	大木 庫	S46. 2. 6	S54. 2. 5	9	前場 文夫	H23. 8.24	R1.8.23
5	奥澤 順一	S54. 2. 6	S62. 2. 5	10	小林 栄	R1.8.24	現在

資料:総務課

123 歴代副市長

代	副市長名	就任年月日	退任年月日	代	副市長名	就任年月日	退任年月日
1	浅野 演	S29. 3.15	S30. 3.15	8	大友 國安	H 3. 4. 1	H11. 3.31
		S31. 3.26	S32.12.31	9	野澤 稔	H11. 4. 1	H17. 3.31
2	関根 隆一郎	S32. 3.25	S34. 7. 2	10	渡辺 洋子	H17. 6.10	H18. 3.31
3	渡辺 仲治	S34. 7. 1	S43. 7.15	11	嶋田 一郎	H18. 4. 1	H20. 3.31
4	杉田 祐良	S43. 8. 1	S47. 7.31	12	飯島 圭介	H20. 4. 1	H23. 8.19
5	柴 善雄	S47.10. 1	S54. 1. 4	13	北 畠 守	H23.10.11	H25. 7.28
6	河口 文男	S54. 7. 1	S62. 2. 4	14	石浜 均	H25.11. 1	H28. 3.31
7	渡部 角之助	S62. 4. 1	H 3. 3.31	15	河田 良一	H28. 4. 1	R1.8.22

注)平成18年度以前は副市長は助役

資料:総務課

124 市職員数

各年4月1日現在(単位:人)

年	総数	市長部局	教育委員会	議会事務局	公営企業体	農事委員会局	監事査務委員局	職当市 員た ーり 民 の 数
平成24年	374	313	37	5	11	5	3	138.3
25年	372	311	37	5	11	5	3	142.8
26年	372	312	36	5	11	5	3	142.8
27年	371	311	36	5	11	5	3	142.0
28年	372	313	35	5	11	5	3	141.3
29年	371	313	34	5	11	5	3	141.6
30年	366	307	35	5	11	5	3	143.1
31年	373	310	39	5	11	5	3	139.1

資料:総務課

125 年度別一般会計歳入決算

(単位:千円)

科 目	平成 25年度	26年度	27年度	28年度	29年度	30年度
歳入合計	17,349,651	17,874,286	18,528,595	17,768,624	17,926,623	17,582,907
市 税	6,800,834	6,843,055	6,605,319	6,714,226	6,959,022	7,026,936
地方譲与税	209,582	200,383	209,281	207,004	204,873	209,111
利子割交付金	12,151	10,019	8,838	5,001	9,172	9,514
配当割交付金	20,058	40,196	33,342	19,692	27,762	21,764
株式等譲渡所得割交付金	33,399	23,893	32,482	11,529	27,502	18,821
地方消費税交付金	466,552	568,370	895,442	801,245	850,645	917,854
自動車取得税交付金	49,697	22,616	38,108	38,218	55,741	57,258
地方特例交付金	30,744	32,846	33,992	36,410	39,327	43,182
地方交付税	2,814,620	2,791,425	2,857,471	2,783,130	2,687,413	2,511,503
交通安全対策特別交付金	7,231	6,151	6,583	6,596	6,323	5,374
分担金及び負担金	287,054	293,555	297,205	288,361	282,925	280,437
使用料及び手数料	117,696	117,643	124,016	121,267	115,534	114,881
国庫支出金	2,325,078	2,237,814	2,611,691	2,541,686	2,463,812	2,441,751
県 支 出 金	1,039,025	1,188,142	1,474,216	1,133,506	1,223,639	1,117,965
財 産 収 入	69,871	73,964	72,878	15,641	8,580	13,414
寄 附 金	3,779	3,875	2,117	29,694	19,553	12,907
繰 入 金	69,900	71,400	254,702	124,600	445,600	7,700
繰 越 金	1,212,859	1,388,404	924,013	940,873	636,356	1,005,583
諸 収 入	541,828	509,513	494,199	530,545	458,044	374,752
市 債	1,233,200	1,449,500	1,552,700	1,419,400	1,404,800	1,392,200
ゴルフ場利用税交付金	4,493	1,522
市民一人当たり歳入決算額(円)	327,630	338,336	352,268	337,819	341,031	337,607

資料:財政課

126 年度別特別会計歳入決算

(単位:千円)

区 分	平成 25年度	26年度	27年度	28年度	29年度	30年度
国民健康保険	6,408,346	6,386,830	7,373,339	7,298,712	6,978,299	5,827,737
後期高齢者医療	423,949	437,284	443,613	464,017	517,874	539,126
介護保険(介護保険事業勘定)	2,927,272	3,204,763	3,401,124	3,472,063	3,625,071	3,568,617
介護保険(介護サービス事業勘定)	16,265	20,732	22,245	25,859	25,289	21,814
公共用地先行取得事業	13,661	13,493	13,324	13,155	12,987	6,430
結城南部第二土地区画整理事業	347,026	216,668	176,716	208,447	197,562	147,683
結城南部第三土地区画整理事業	158,802	172,899	128,141	124,899	107,973	90,201
結城南部第四土地区画整理事業	207,104	142,619	128,917	122,177	89,984	56,936
公共下水道事業	1,537,695	1,404,340	1,416,839	1,435,021	1,435,434	1,352,748
農業集落排水事業	115,511	116,352	126,146	267,793	124,923	115,130
住宅資金等貸付事業	4,768	4,185	4,062	3,422	4,460	3,189

資料:財政課

127 年度別企業会計歳入決算

(単位:千円)

区 分	平成 25 年度	26 年度	27 年度	28 年度	29 年度	30 年度
水道事業	1,300,961	1,399,495	1,406,982	1,531,132	1,478,998	1,561,442
収益的収入	1,072,532	1,202,009	1,212,546	1,235,269	1,223,282	1,220,871
資本的収入	228,429	197,486	194,436	295,863	255,716	340,571

資料:水道課

128 年度別一般会計歳出決算

(単位:千円)

科 目	平成 25 年度	26 年度	27 年度	28 年度	29 年度	30 年度
歳 出 合 計	15,961,247	17,037,664	17,587,722	17,132,268	16,921,040	16,651,705
議 会 費	200,516	195,137	202,603	188,839	189,961	186,202
総 務 費	1,923,195	2,230,879	1,797,343	1,823,745	1,916,452	2,243,639
民 生 費	5,441,420	5,974,131	6,563,266	6,419,083	6,514,105	6,406,340
衛 生 費	1,186,497	1,236,016	1,231,434	1,172,645	1,156,050	1,054,684
労 働 費	2,289	1,822	2,613	611	923	848
農 林 水 産 業 費	451,626	652,435	647,283	513,602	564,730	468,966
商 工 費	252,083	232,137	310,589	296,914	247,153	243,396
土 木 費	2,337,662	1,841,657	2,197,255	2,242,759	2,082,467	1,927,956
消 防 費	763,123	929,084	866,978	895,280	703,442	710,165
教 育 費	1,789,031	1,850,639	2,212,739	1,936,945	2,084,743	2,032,687
災 害 復 旧 費	7,823	-	43,651	-	-	-
公 債 費	1,605,982	1,893,727	1,511,968	1,641,845	1,461,014	1,376,822
諸 支 出 費	-	-	-	-	-	-
予 備 費	-	-	-	-	-	-
市民一人当たり歳出決算額(円)	301,412	322,500	334,380	325,721	321,901	319,727

資料:財政課

129 年度別特別会計歳出決算

(単位:千円)

区 分	平成 25 年度	26 年度	27 年度	28 年度	29 年度	30 年度
国民健康保険	6,070,135	6,172,774	7,098,693	7,041,662	6,796,127	5,779,931
後期高齢者医療	423,080	436,627	442,651	451,627	516,885	537,996
介護保険(介護保険事業勘定)	2,876,730	3,204,763	3,301,050	3,300,415	3,487,678	3,378,497
介護保険(介護サービス事業勘定)	13,003	18,185	19,032	21,604	21,683	21,138
公共用地先行取得事業	13,661	13,493	13,324	13,155	12,987	6,430
結城南部第二土地区画整理事業	346,526	216,168	176,216	187,606	172,247	130,884
結城南部第三土地区画整理事業	156,635	170,628	127,641	86,739	98,872	81,701
結城南部第四土地区画整理事業	198,288	139,436	128,417	121,677	66,605	56,936
公共下水道事業	1,527,531	1,403,340	1,413,351	1,434,021	1,434,434	1,351,542
農業集落排水事業	115,510	116,351	126,145	267,792	124,922	115,129
住宅資金等貸付事業	4,767	4,184	4,061	3,421	2,237	1,802

資料:財政課

130 年度別企業会計歳出決算

(単位:千円)

区 分	平成 25 年度	26 年度	27 年度	28 年度	29 年度	30 年度
水道事業	1,543,368	1,682,694	1,647,351	1,826,478	1,773,677	1,814,342
収益的支出	1,009,411	1,143,593	1,121,647	1,115,469	1,118,570	1,125,141
資本的支出	533,957	539,101	525,704	711,009	655,107	689,201

資料:水道課

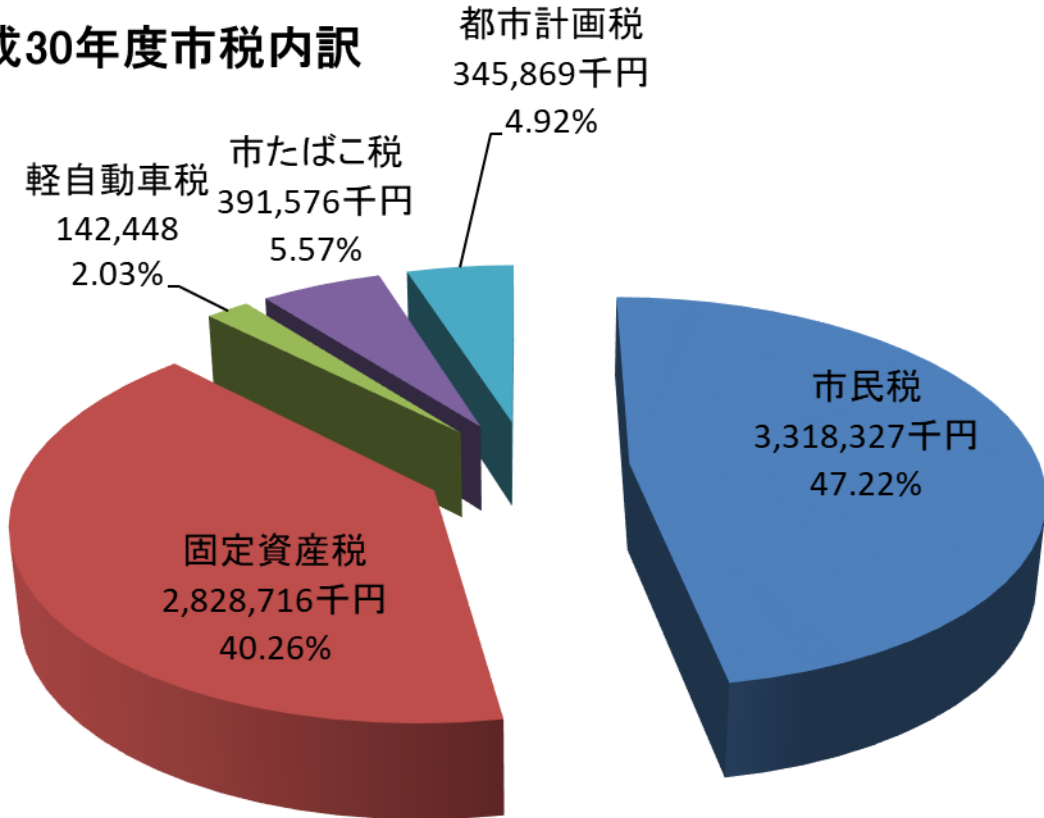
131 市税の収入状況

(単位:千円, %)

税 目	平成28年度		平成29年度		平成30年度	
	収入済額	構成比	収入済額	構成比	収入済額	構成比
市 税 総 額	6,714,226	100.00	6,959,022	99.02	7,026,936	100.00
市 民 税	2,997,755	44.65	3,211,416	45.7	3,318,327	47.22
個人市民税	2,385,364	35.53	2,524,441	35.93	2,585,671	36.80
現年課税分	2,355,776	35.09	2,495,903	35.52	2,553,739	36.34
滞納繰越分	29,588	0.44	28,538	0.41	31,932	0.46
法人市民税	612,391	9.12	686,975	9.78	732,656	10.42
現年課税分	610,593	9.09	685,492	9.76	731,628	10.41
滞納繰越分	1,798	0.03	1,483	0.02	1,028	0.01
固定資産税	2,818,733	41.98	2,861,491	40.72	2,828,716	40.26
純固定資産税	2,813,258	41.90	2,856,441	40.65	2,823,738	40.19
現年課税分	2,771,586	41.28	2,822,886	40.17	2,793,384	39.76
滞納繰越分	41,672	0.62	33,555	0.48	30,354	0.43
交付金・納付金	5,475	0.08	5,050	0.07	4,978	0.07
軽自動車税	130,678	1.95	136,301	1.93	142,448	2.03
現年課税分	128,923	1.92	133,886	1.91	139,789	1.99
滞納繰越分	1,755	0.03	2,415	0.03	2,659	0.04
市たばこ税	422,303	6.29	400,530	5.70	391,576	5.57
現年課税分	422,303	6.29	400,530	5.70	391,576	5.57
滞納繰越分	-	-	-	-	-	-
都市計画税	344,757	5.13	349,284	4.97	345,869	4.92
現年課税分	339,968	5.06	345,331	4.91	342,179	4.87
滞納繰越分	4,789	0.07	3,953	0.06	3,690	0.05

資料:財政課

平成30年度市税内訳



132 公有財産

(単位: m²)

種 別	平成27年度		28年度		29年度		30年度		
	土地	建物	土地	建物	土地	建物	土地	建物	
総 数	1,331,819	173,362	1,363,340	170,874	1,397,007	171,657	1,410,795	171,670	
計	1,276,671	173,292	1,311,820	170,677	1,345,487	171,460	1,359,324	171,473	
本 庁 舎	12,873	5,475	12,873	5,621	12,873	5,340	12,873	5,340	
行 政 機 関	その他の消防施設	5,742	1,342	5,742	1,358	5,742	1,358	5,742	1,359
	その他の施設	172,717	17,011	191,837	16,976	213,243	16,976	216,113	16,976
	学 校	403,789	85,154	402,905	81,662	402,905	81,971	402,905	81,971
	公 共 用 財 産	64,768	18,664	64,768	18,859	64,768	18,859	64,768	18,859
普 通 財 産	公 園	370,392	7,381	376,678	7,785	376,678	7,785	376,678	7,797
	その他の施設	246,390	38,265	257,017	38,416	269,278	39,171	280,245	39,171
	計	55,148	70	51,520	197	51,520	197	51,471	197
警 察 施 設	-	-	-	-	-	-	-	-	
そ の 他	55,148	70	51,520	197	51,520	197	51,471	197	

資料: 契約管財課

133 財政状況の推移(普通会計)

区 分	平成 24年度	25年度	26年度	27年度	28年度	29年度	30年度
財政力指数	0.679	0.691	0.695	0.705	0.703	0.707	0.718
実質収支比率 (%)	10.2	12.6	8.3	8.6	5.9	9.3	7.7
経常収支比率 (%)	91.1	92.5	93.6	94.1	93.9	93.0	91.1
経常一般財源等比率 (%)	95.1	90.8	93.6	94.2	94.5	96.7	95.9
標準財政規模 (千円)	10,438,999	10,611,350	10,479,794	10,599,217	10,514,736	10,536,553	10,586,452
経常一般財源 (千円)	9,932,695	9,639,941	9,809,469	9,986,056	10,008,916	10,195,330	9,909,846
実質単年度収支 (千円)	497,262	372,414	△238,710	3,840	△292,086	△20,022	134,785
公債費 (千円)	1,881,768	1,932,579	1,893,725	1,841,906	1,871,697	1,740,455	1,591,989
地方債現在高 (千円)	15,997,052	15,616,489	15,417,702	15,330,068	15,032,777	14,829,918	14,728,476

資料: 財政課

注) 普通会計・・・地方財政の統計上、全国統一的に使われる会計のことで、結城市では一般会計及び公共用地先行取得事業特別会計・住宅資金等貸付事業特別会計の全部、結城南部土地区画整理事業(第1～4)の一部を合算し、会計間の繰入、繰出金の重複額を控除したものの。

134 健全化判断比率

(単位: %)

区 分	平成 26 年度	27 年度	28 年度	29 年度	30 年度
実 質 赤 字 比 率	… (13.26)	… (13.24)	… (13.25)	… (13.25)	… (13.24)
連 結 実 質 赤 字 比 率	… (18.26)	… (18.24)	… (18.25)	… (18.25)	… (18.24)
実 質 公 債 費 比 率	11.0 (25.0)	10.8 (25.0)	10.5 (25.0)	10.1 (25.0)	9.2 (25.0)
将 来 負 担 比 率	44.7 (350.0)	37.2 (350.0)	27.5 (350.0)	27.5 (350.0)	19.2 (350.0)

資料: 財政課

注) 1 括弧内は早期健全化基準

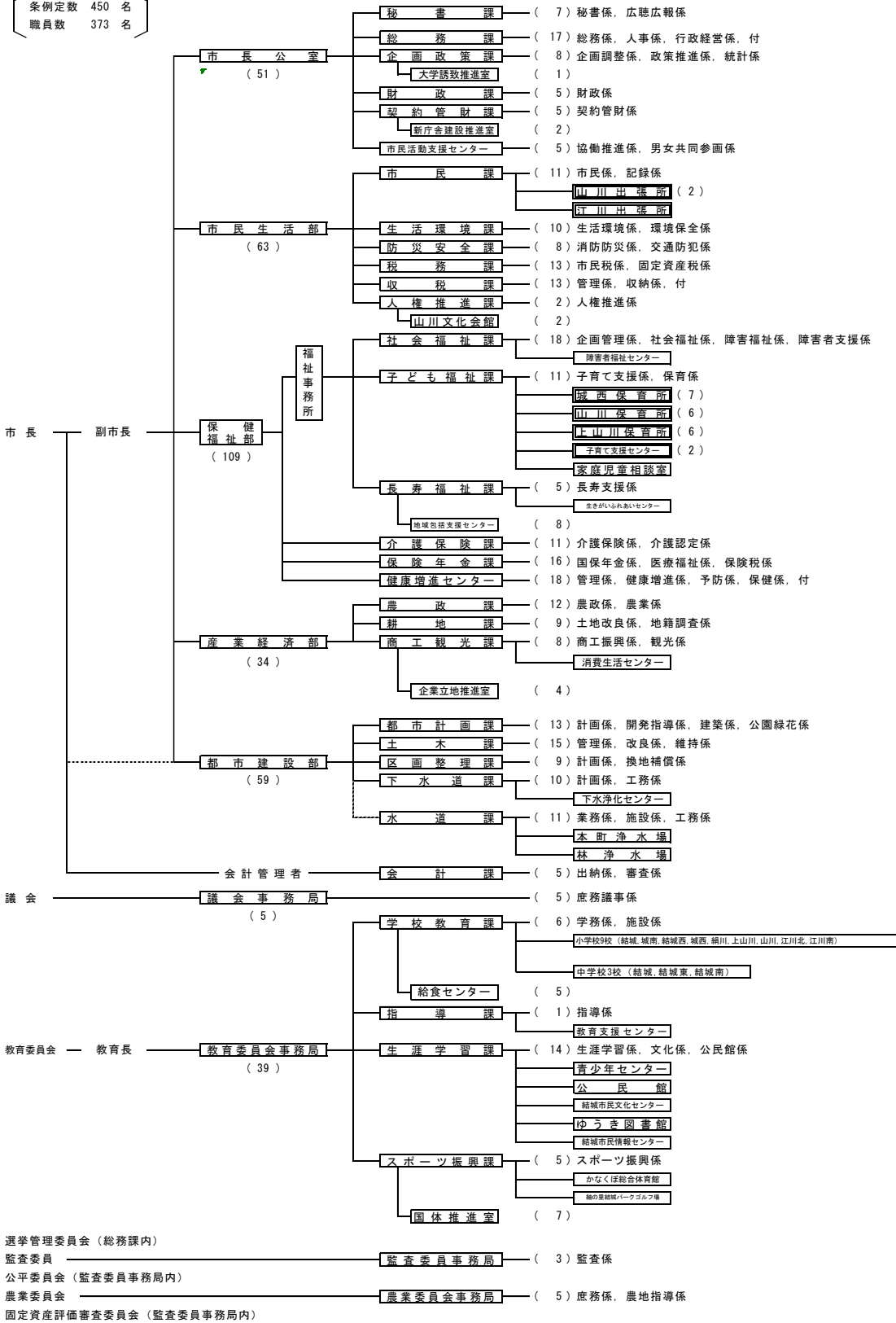
2 健全化判断比率・・・実質赤字比率、連結実質赤字比率、実質公債比率、将来負担比率の4つの財政指標の総称で、地方公共団体は、この比率のいずれかが一定基準以上となった場合には、財政健全化計画又は財政再生計画を策定し、財政の健全化を図らなければならないとされている。

135 結城市行政機構図

結城市行政機構図

平成31年4月1日現在

条約定数 450名
職員数 373名



市長部局 5部 1所 27課 5室 61係 6出先機関 7施設

全体 7部 1所 33課 7室 72係 6出先機関 27施設

フルタイム再任用職員1名, 社会教育主事1名を含む