

# 行 財 政

## 121 歴代市長

代	市長名	就任年月日	退任年月日	代	市長名	就任年月日	退任年月日
1	木村 正義	S29. 3.15	S30. 1.13	6	荒井 秀吉	S62. 2. 6	H 9. 3.11
2	小篠 雄二郎	S30. 2. 6	S34. 2. 5	7	平塚 明	H 9. 4.27	H15. 7.11
3	沼田 禎二郎	S34. 2. 6	S46. 2. 5	8	小西 栄造	H15. 8.24	H23. 8.23
4	大木 庫	S46. 2. 6	S54. 2. 5	9	前場 文夫	H23. 8.24	
5	奥澤 順一	S54. 2. 6	S62. 2. 5				

資料:総務課

## 122 歴代副市長

代	副市長名	就任年月日	退任年月日	代	副市長名	就任年月日	退任年月日
1	浅野 演	S29. 3.15	S30. 3.15	8	大友 國安	H 3. 4. 1	H11. 3.31
		S31. 3.26	S32.12.31	9	野澤 稔	H11. 4. 1	H17. 3.31
2	関根 隆一郎	S32. 3.25	S34. 7. 2	10	渡辺 洋子	H17. 6.10	H18. 3.31
3	渡辺 仲治	S34. 7. 1	S43. 7.15	11	嶋田 一郎	H18. 4. 1	H20. 3.31
4	杉田 祐良	S43. 8. 1	S47. 7.31	12	飯島 圭介	H20. 4. 1	H23. 8.19
5	柴 善雄	S47.10. 1	S54. 1. 4	13	北 畠 守	H23.10.11	H25. 7.28
6	河口 文男	S54. 7. 1	S62. 2. 4	14	石浜 均	H25.11. 1	H28. 3.31
7	渡部 角之助	S62. 4. 1	H 3. 3.31	15	河田 良一	H28. 4. 1	

注)平成 18 年度以前は副市長は助役

## 123 市職員数

各年 4 月 1 日現在(単位:人)

年	総数	市長部局	教育委員会	議会事務局	公営企業体	農事委員会	農務局	監事務委員	職当市民一り人の数
平成22年	374	311	39	5	11	5	3	139.9	
23年	374	312	38	5	11	5	3	139.0	
24年	374	313	37	5	11	5	3	138.3	
25年	372	311	37	5	11	5	3	142.8	
26年	372	312	36	5	11	5	3	142.8	
27年	371	311	36	5	11	5	3	142.0	
28年	372	313	35	5	11	5	3	141.3	
29年	371	313	34	5	11	5	3	141.6	

資料:総務課

## 124 年度別一般会計歳入決算

(単位:千円)

科 目	平成 23年度	24年度	25年度	26年度	27年度	28年度
歳入合計	17,283,354	17,430,533	17,349,651	17,874,286	18,528,594	17,768,624
市 税	6,811,991	6,837,280	6,800,834	6,843,055	6,605,319	6,714,226
地方譲与税	234,763	220,583	209,582	200,383	209,281	207,004
利子割交付金	14,197	13,107	12,151	10,019	8,838	5,001
配当割交付金	9,899	10,654	20,058	40,196	33,342	19,692
株式等譲渡所得割交付金	3,579	2,767	33,399	23,893	32,482	11,529
地方消費税交付金	471,583	470,562	466,552	568,370	895,442	801,245
自動車取得税交付金	43,850	57,028	49,697	22,616	38,108	38,218
地方特例交付金	67,598	28,373	30,744	32,846	33,992	36,410
地方交付税	3,134,207	2,985,746	2,814,620	2,791,425	2,857,471	2,783,130
交通安全対策特別交付金	7,222	7,425	7,231	6,151	6,583	6,596
分担金及び負担金	275,247	283,315	287,054	293,555	297,205	288,361
使用料及び手数料	119,963	115,767	117,696	117,643	124,016	121,267
国庫支出金	2,212,515	2,226,858	2,325,078	2,237,814	2,611,691	2,541,686
県 支 出 金	1,231,667	1,298,585	1,039,025	1,188,142	1,474,216	1,133,506
財 産 収 入	79,989	119,572	69,871	73,964	72,878	15,641
寄 附 金	2,848	10,599	3,779	3,875	2,117	29,694
繰 入 金	154,000	103,800	69,900	71,400	254,702	124,600
繰 越 金	641,030	964,849	1,212,859	1,388,404	924,013	940,873
諸 収 入	522,810	526,936	541,828	509,513	494,198	530,545
市 債	1,240,000	1,142,200	1,233,200	1,449,500	1,552,700	1,419,400
ゴルフ場利用税交付金	4,396	4,527	4,493	1,522	...	...
市民一人当たり歳入決算額(円)	334,094	328,897	327,630	338,336	352,268	337,819

資料:財政課

## 125 年度別特別会計歳入決算

(単位:千円)

区 分	平成 23年度	24年度	25年度	26年度	27年度	28年度
国民健康保険	5,990,916	6,279,888	6,408,346	6,386,830	7,373,339	7,298,712
後期高齢者医療	373,561	401,156	423,949	437,284	443,613	464,017
介護保険(介護保険事業勘定)	2,450,025	2,742,843	2,927,272	3,204,763	3,401,124	3,472,063
介護保険(介護サービス事業勘定)	12,236	14,093	16,265	20,732	22,245	25,859
公共用地先行取得事業	13,999	13,830	13,661	13,493	13,324	13,155
結城南部第一土地区画整理事業	36,360	...	...	...	...	...
結城南部第二土地区画整理事業	371,174	419,907	347,026	216,668	176,716	208,447
結城南部第三土地区画整理事業	168,903	184,246	158,802	172,899	128,141	124,899
結城南部第四土地区画整理事業	203,854	209,312	207,104	142,619	128,917	122,177
公共下水道事業	1,512,132	1,391,544	1,537,695	1,404,340	1,416,839	1,435,021
農業集落排水事業	99,442	91,918	115,511	116,352	126,146	267,793
住宅資金等貸付事業	7,168	5,428	4,768	4,185	4,062	3,422

資料:財政課

## 126 年度別企業会計歳入決算

(単位:千円)

区 分	平成 23 年度	24 年度	25 年度	26 年度	27 年度	28 年度
水道事業	1,264,556	1,285,305	1,300,961	1,399,495	1,406,982	1,531,132
収益的収入	1,048,245	1,066,161	1,072,532	1,202,009	1,212,546	1,235,269
資本的収入	216,311	219,144	228,429	197,486	194,436	295,863

資料:水道課

## 127 年度別一般会計歳出決算

(単位:千円)

科 目	平成 23 年度	24 年度	25 年度	26 年度	27 年度	28 年度
歳 出 合 計	16,318,505	16,217,674	15,961,247	17,037,664	17,587,722	17,132,268
議 会 費	241,073	208,478	200,516	195,137	202,603	188,839
総 務 費	2,093,172	2,073,964	1,923,195	2,230,879	1,797,343	1,823,745
民 生 費	5,461,153	5,532,633	5,441,420	5,974,131	6,563,266	6,419,083
衛 生 費	1,200,571	1,212,213	1,186,497	1,236,016	1,231,434	1,172,645
労 働 費	5,931	2,514	2,289	1,822	2,613	611
農 林 水 産 業 費	527,648	528,096	451,626	652,435	647,283	513,602
商 工 費	137,150	131,720	252,083	232,137	310,589	296,914
土 木 費	2,254,730	2,228,143	2,337,662	1,841,657	2,197,255	2,242,759
消 防 費	698,742	756,912	763,123	929,084	866,978	895,280
教 育 費	1,622,555	1,737,916	1,789,031	1,850,639	2,212,739	1,936,945
災 害 復 旧 費	300,101	241,578	7,823	-	43,651	-
公 債 費	1,775,679	1,563,507	1,605,982	1,893,727	1,511,968	1,641,845
諸 支 出 費	-	-	-	-	-	-
予 備 費	-	-	-	-	-	-
市民一人当たり歳出決算額(円)	315,443	306,011	301,412	322,500	334,380	325,721

資料:財政課

## 128 年度別特別会計歳出決算

(単位:千円)

区 分	平成 23 年度	24 年度	25 年度	26 年度	27 年度	28 年度
国民健康保険	5,819,478	5,993,831	6,070,135	6,172,774	7,098,693	7,041,662
後期高齢者医療	372,970	400,141	423,080	436,627	442,651	451,627
介護保険(介護保険事業勘定)	2,442,433	2,719,388	2,876,730	3,204,763	3,301,050	3,300,415
介護保険(介護サービス事業勘定)	10,824	12,111	13,003	18,185	19,032	21,604
公共用地先行取得事業	13,999	13,830	13,661	13,493	13,324	13,155
結城南部第一土地区画整理事業	36,360	...	...	...	...	...
結城南部第二土地区画整理事業	370,674	417,907	346,526	216,168	176,216	187,606
結城南部第三土地区画整理事業	167,103	180,021	156,635	170,628	127,641	86,739
結城南部第四土地区画整理事業	203,354	208,812	198,288	139,436	128,417	121,677
公共下水道事業	1,511,132	1,388,544	1,527,531	1,403,340	1,413,351	1,434,021
農業集落排水事業	99,441	91,917	115,510	116,351	126,145	267,792
住宅資金等貸付事業	7,167	5,427	4,767	4,184	4,061	3,421

資料:財政課

## 129 年度別企業会計歳出決算

(単位:千円)

区 分	平成23年度	24年度	25年度	26年度	27年度	28年度
水道事業	1,632,111	1,523,772	1,543,368	1,682,694	1,647,351	1,826,478
収益的支出	1,010,561	1,024,110	1,009,411	1,143,593	1,121,647	1,115,469
資本的支出	621,550	499,662	533,957	539,101	525,704	711,009

資料:水道課

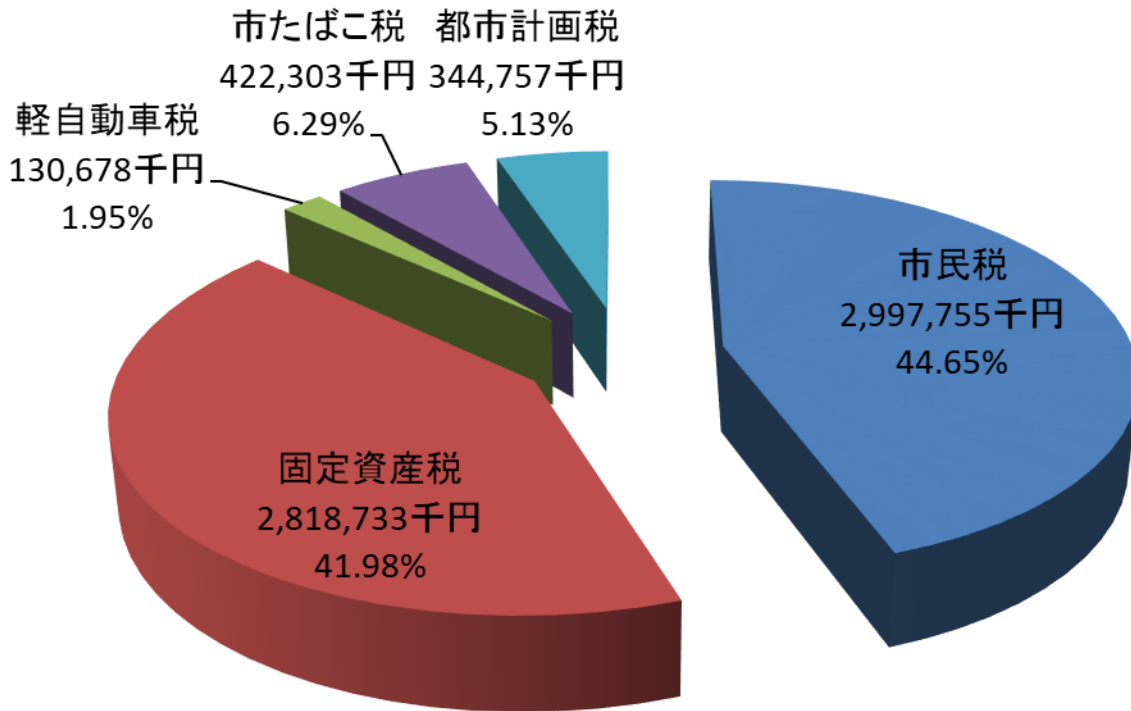
## 130 市税の収入状況

(単位:千円, %)

税 目	平成26年度		平成27年度		平成28年度	
	収入済額	構成比	収入済額	構成比	収入済額	構成比
市 税 総 額	6,843,055	100.00	6,605,319	100.00	6,714,226	100.00
市 民 税	3,183,652	46.53	3,009,335	45.56	2,997,755	44.65
個人市民税	2,374,377	34.70	2,325,109	35.20	2,385,364	35.53
現年課税分	2,327,790	34.02	2,289,935	34.67	2,355,776	35.09
滞納繰越分	46,587	0.68	35,174	0.53	29,588	0.44
法人市民税	809,275	11.83	684,226	10.36	612,391	9.12
現年課税分	807,376	11.80	683,020	10.34	610,593	9.09
滞納繰越分	1,899	0.03	1,206	0.02	1,798	0.03
固 定 資 産 税	2,762,604	40.37	2,706,673	40.98	2,818,733	41.98
純固定資産税	2,757,049	40.29	2,701,170	40.90	2,813,258	41.90
現年課税分	2,715,152	39.68	2,672,404	40.46	2,771,586	41.28
滞納繰越分	41,897	0.61	28,766	0.44	41,672	0.62
交付金・納付金	5,555	0.08	5,503	0.08	5,475	0.08
軽自動車税	104,269	1.52	109,246	1.65	130,678	1.95
現年課税分	102,542	1.49	107,583	1.62	128,923	1.92
滞納繰越分	1,727	0.03	1,663	0.03	1,755	0.03
市たばこ税	453,045	6.62	445,057	6.74	422,303	6.29
現年課税分	453,045	6.62	445,057	6.74	422,303	6.29
滞納繰越分	-	-	-	-	-	-
都市計画税	339,485	4.96	335,008	5.07	344,757	5.13
現年課税分	334,852	4.89	331,789	5.02	339,968	5.06
滞納繰越分	4,633	0.07	3,219	0.05	4,789	0.07

資料:財政課

## 平成28年度市税内訳



## 131 公有財産

(単位: m<sup>2</sup>)

種 別	平成25年度		26年度		27年度		28年度		
	土地	建物	土地	建物	土地	建物	土地	建物	
総 数	1,304,230	174,680	1,313,218	174,067	1,331,819	173,362	1,363,340	170,874	
計	1,244,451	174,610	1,255,939	173,997	1,276,671	173,292	1,311,820	170,677	
本 庁 舎	12,873	5,475	12,873	5,475	12,873	5,475	12,873	5,621	
行政機関	その他の消防施設	5,900	1,342	5,900	1,342	5,742	1,342	5,742	1,358
	その他の施設	154,643	17,243	154,643	17,004	172,717	17,011	191,837	16,976
	学 校	404,441	86,172	404,441	86,172	403,789	85,154	402,905	81,622
	公 共 用 財 産	65,968	18,698	65,968	18,664	64,768	18,664	64,768	18,859
普通財産	公 園	369,339	7,367	370,209	7,367	370,392	7,381	376,678	7,785
	その他の施設	231,287	38,313	241,905	37,973	246,390	38,265	257,017	38,416
	計	59,779	70	57,279	70	55,148	70	51,520	197
警 察 施 設	-	-	-	-	-	-	-	-	
そ の 他	59,779	70	57,279	70	55,148	70	51,520	197	

資料: 契約管財課

## 132 財政状況の推移(普通会計)

区 分	平成 22年度	23年度	24年度	25年度	26年度	27年度	28年度
財政力指数	0.714	0.695	0.679	0.691	0.695	0.705	0.703
実質収支比率 (%)	5.8	7.7	10.2	12.6	8.3	8.6	5.9
公債費比率 (%)	13.4	...	...	...	...	...	...
経常収支比率 (%)	89.4	91.9	91.1	92.5	93.6	94.1	93.9
経常一般財源等比率 (%)	94.3	94.1	95.1	90.8	93.6	94.2	94.5
標準財政規模 (千円)	10,490,654	10,420,172	10,438,999	10,611,350	10,479,794	10,599,217	10,514,736
経常一般財源 (千円)	9,893,757	9,807,183	9,932,695	9,639,941	9,809,469	9,986,056	10,008,916
実質単年度収支 (千円)	465,000	262,817	497,262	372,414	△238,710	3,840	△292,086
公債費 (千円)	1,914,530	1,919,226	1,881,768	1,932,579	1,893,725	1,841,906	1,871,697
地方債現在高 (千円)	16,839,652	16,372,034	15,997,052	15,616,489	15,417,702	15,330,068	15,032,777
地方債依存度 (%)	10.6	7.2	...	...	...	...	...

資料: 財政課

注) 普通会計・・・地方財政の統計上、全国統一に使われる会計のことで、結城市では一般会計及び公共用地先行取得事業特別会計・住宅資金等貸付事業特別会計の全部、結城南部土地区画整理事業(第1～4)の一部を合算し、会計間の繰入、繰出金の重複額を控除したものを。

## 133 健全化判断比率

(単位: %)

区 分	平成 24 年度	25 年度	26 年度	27 年度	28 年度
実 質 赤 字 比 率	...	...	...	...	...
	(13.26)	(13.24)	(13.26)	(13.24)	(13.25)
連 結 実 質 赤 字 比 率	...	...	...	...	...
	(18.26)	(18.24)	(18.26)	(18.24)	(18.25)
実 質 公 債 費 比 率	12.8	11.6	11.0	10.8	10.6
	(25.0)	(25.0)	(25.0)	(25.0)	(25.0)
将 来 負 担 比 率	75.3	56.7	44.7	37.2	27.6
	(350.0)	(350.0)	(350.0)	(350.0)	(350.0)

資料: 財政課

注) 1 括弧内は早期健全化基準

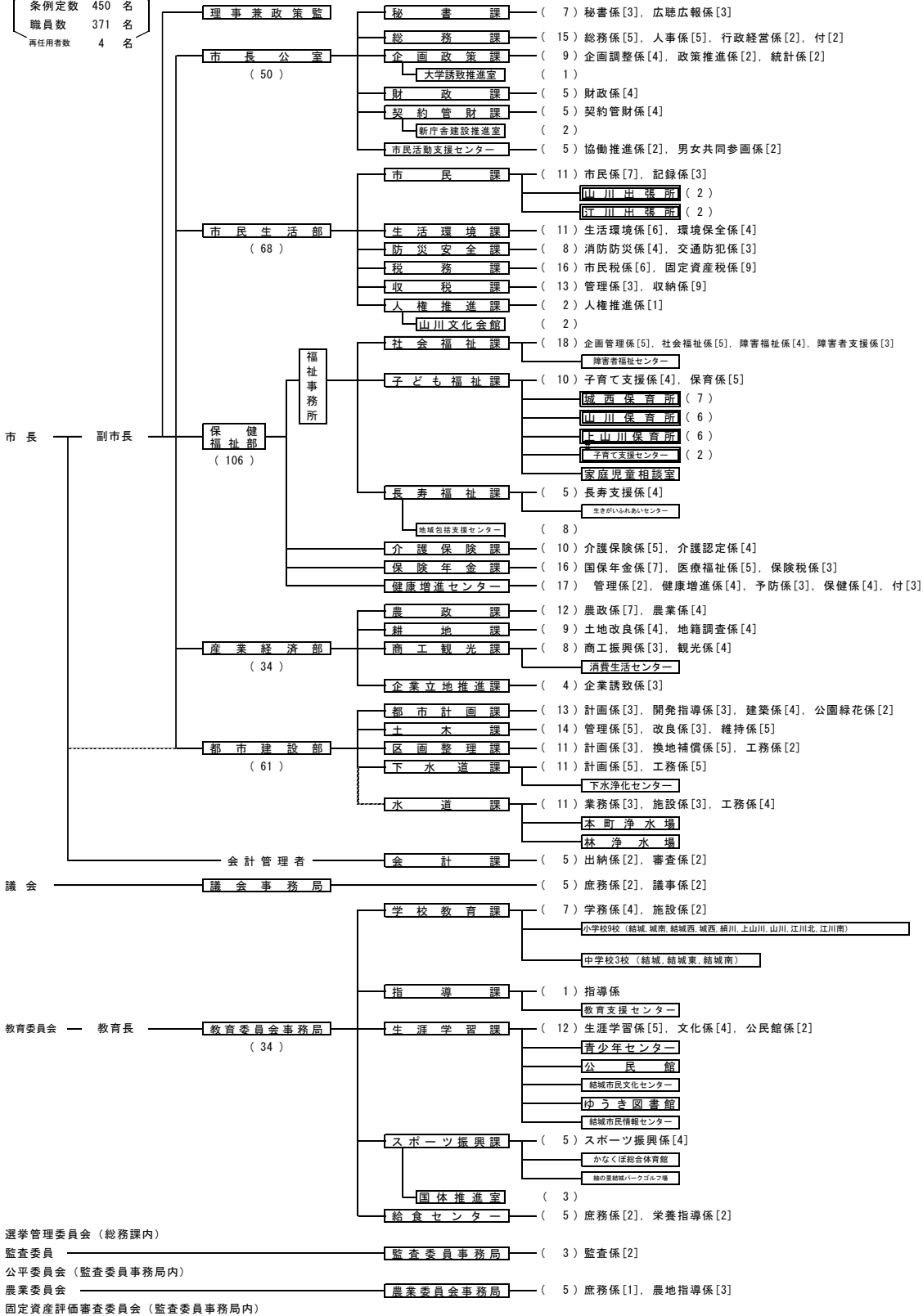
2 健全化判断比率・・・実質赤字比率、連結実質赤字比率、実質公債比率、将来負担比率の4つの財政指標の総称で、地方公共団体は、この比率のいずれかが一定基準以上となった場合には、財政健全化計画又は財政再生計画を策定し、財政の健全化を図らなければならないとされている。

# 134 結城市行政機構図

## 結城市行政機構図

平成 29 年 4 月 1 日 現在

条例定数 450 名  
 職員数 371 名  
 再任用者数 4 名



市長部局 5部 1所 28課 4室 63係 6出先機関 7施設

全体 7部 1所 35課 5室 77係 6出先機関 27施設