

行 財 政

122 歴代市長と副市長

年代	市長名	在職期間	副市長名	在職期間
初代	木村正義	S29.3.15 ~ S30.1.13	浅野演	S29.3.15 ~ S30.3.15 S31.3.26 ~ S32.12.31
2	小篠雄二郎	S30.2.6 ~ S34.2.5	関根隆一郎	S32.3.25 ~ S34.7.2
3	沼田禎二郎	S34.2.6 ~ S46.2.5	渡辺仲治	S34.7.1 ~ S43.7.15
4	大木庫	S46.2.6 ~ S54.2.5	杉田祐良	S43.8.1 ~ S47.7.31
5	奥澤順一	S54.2.6 ~ S62.2.5	柴善雄	S47.10.1 ~ S54.1.4
6	荒井秀吉	S62.2.6 ~ H9.3.11	河口文男	S54.7.1 ~ S62.2.4
7	平塚明	H9.4.27 ~ H15.7.11	渡部角之助	S62.4.1 ~ H3.3.31
8	小西栄造	H15.8.24 ~ H23.8.23	大友國安	H3.4.1 ~ H11.3.31
9	前場文夫	H23.8.24 ~ 現在	野澤稔	H11.4.1 ~ H17.3.31
10			渡辺洋子	H17.6.10 ~ H18.3.31
11			嶋田一郎	H18.4.1 ~ H20.3.31
12			飯島圭介	H20.4.1 ~ H23.8.19
13			北畠守	H23.10.11 ~ H25.7.28
14			石浜均	H25.11.1 ~ H28.3.31
15			河田良一	H28.4.1 ~ 現在

資料:総務課

注)平成18年度以前は副市長は助役

123 市職員数

各年4月1日現在(単位:人)

年	総数	市長部局	教育委員会	議会事務局	公営企業体	農事業務委員会局	監事査務員局	職当市員た民一り人の数
平成21年	377	314	39	5	11	5	3	138.8
22年	374	311	39	5	11	5	3	139.9
23年	374	312	38	5	11	5	3	139.0
24年	374	313	37	5	11	5	3	138.3
25年	372	311	37	5	11	5	3	142.8
26年	372	312	36	5	11	5	3	142.8
27年	371	311	36	5	11	5	3	142.0
28年	372	313	35	5	11	5	3	141.2

資料:総務課

124 年度別一般会計歳入決算

(単位:千円)

科 目	平成 22年度	23年度	24年度	25年度	26年度	27年度
歳入合計	17,519,481	17,283,354	17,430,533	17,349,651	17,874,286	18,528,594
市 税	6,738,301	6,811,991	6,837,280	6,800,834	6,843,055	6,605,319
地方譲与税	240,160	234,763	220,583	209,582	200,383	209,281
利子割交付金	18,936	14,197	13,107	12,151	10,019	8,838
配当割交付金	8,585	9,899	10,654	20,058	40,196	33,342
株式等譲渡所得割交付金	3,268	3,579	2,767	33,399	23,893	32,482
地方消費税交付金	478,271	471,583	470,562	466,552	568,370	895,442
自動車取得税交付金	52,129	43,850	57,028	49,697	22,616	38,108
地方特例交付金	85,348	67,598	28,373	30,744	32,846	33,992
地方交付税	2,984,692	3,134,207	2,985,746	2,814,620	2,791,425	2,857,471
交通安全対策特別交付金	7,189	7,222	7,425	7,231	6,151	6,583
分担金及び負担金	275,929	275,247	283,315	287,054	293,555	297,205
使用料及び手数料	120,986	119,963	115,767	117,696	117,643	124,016
国庫支出金	2,469,632	2,212,515	2,226,858	2,325,078	2,237,814	2,611,691
県 支 出 金	992,522	1,231,667	1,298,585	1,039,025	1,188,142	1,474,216
財 産 収 入	183,510	79,989	119,572	69,871	73,964	72,878
寄 附 金	2,433	2,848	10,599	3,779	3,875	2,117
繰 入 金	59,928	154,000	103,800	69,900	71,400	254,702
繰 越 金	688,640	641,030	964,849	1,212,859	1,388,404	924,013
諸 収 入	377,522	522,810	526,936	541,828	509,513	494,198
市 債	1,725,700	1,240,000	1,142,200	1,233,200	1,449,500	1,552,700
ゴルフ場利用税交付金	5,800	4,396	4,527	4,493	1,522	...
市民一人当たり歳入決算額(円)	336,771	334,094	328,897	327,630	338,336	352,268

資料:財政課

125 年度別特別会計歳入決算

(単位:千円)

区 分	平成 22年度	23年度	24年度	25年度	26年度	27年度
国民健康保険	5,851,262	5,990,916	6,279,888	6,408,346	6,386,830	7,373,339
老人保健	11,031
後期高齢者医療	359,510	373,561	401,156	423,949	437,284	443,613
介護保険(介護保険事業勘定)	2,353,476	2,450,025	2,742,843	2,927,272	3,204,763	3,401,124
介護保険(介護サービス事業勘定)	11,156	12,236	14,093	16,265	20,732	22,245
公共用地先行取得事業	137,967	13,999	13,830	13,661	13,493	13,324
結城南部第一土地区画整理事業	31,624	36,360
結城南部第二土地区画整理事業	346,963	371,174	419,907	347,026	216,668	176,716
結城南部第三土地区画整理事業	211,496	168,903	184,246	158,802	172,899	128,141
結城南部第四土地区画整理事業	203,399	203,854	209,312	207,104	142,619	128,917
公共下水道事業	1,403,421	1,512,132	1,391,544	1,537,695	1,404,340	1,416,839
農業集落排水事業	94,955	99,442	91,918	115,511	116,352	126,146
住宅資金等貸付事業	7,928	7,168	5,428	4,768	4,185	4,062

資料:財政課

126 年度別企業会計歳入決算

(単位:千円)

区 分	平成 22 年度	23 年度	24 年度	25 年度	26 年度	27 年度
水道事業	1,309,174	1,264,556	1,285,305	1,300,961	1,399,495	1,406,982
収益的収入	1,090,774	1,048,245	1,066,161	1,072,532	1,202,009	1,212,546
資本的収入	218,400	216,311	219,144	228,429	197,486	194,436

資料:水道課

127 年度別一般会計歳出決算

(単位:千円)

科 目	平成 22 年度	23 年度	24 年度	25 年度	26 年度	27 年度
歳 出 合 計	16,878,451	16,318,505	16,217,674	15,961,247	17,037,664	17,587,722
議 会 費	191,289	241,073	208,478	200,516	195,137	202,603
総 務 費	2,575,685	2,093,172	2,073,964	1,923,195	2,230,879	1,797,343
民 生 費	5,423,574	5,461,153	5,532,633	5,441,420	5,974,131	6,563,266
衛 生 費	1,110,062	1,200,571	1,212,213	1,186,497	1,236,016	1,231,434
労 働 費	3,068	5,931	2,514	2,289	1,822	2,613
農 林 水 産 業 費	447,232	527,648	528,096	451,626	652,435	647,283
商 工 費	132,688	137,150	131,720	252,083	232,137	310,589
土 木 費	2,410,871	2,254,730	2,228,143	2,337,662	1,841,657	2,197,255
消 防 費	718,217	698,742	756,912	763,123	929,084	866,978
教 育 費	2,232,915	1,622,555	1,737,916	1,789,031	1,850,639	2,212,739
災 害 復 旧 費	-	300,101	241,578	7,823	-	43,651
公 債 費	1,632,850	1,775,679	1,563,507	1,605,982	1,893,727	1,511,968
諸 支 出 費	-	-	-	-	-	-
予 備 費	-	-	-	-	-	-
市民一人当たり歳出決算額(円)	324,448	315,443	306,011	301,412	322,500	334,380

資料:財政課

128 年度別特別会計歳出決算

(単位:千円)

区 分	平成 22 年度	23 年度	24 年度	25 年度	26 年度	27 年度
国民健康保険	5,765,057	5,819,478	5,993,831	6,070,135	6,172,774	7,098,693
老人保健	11,031
後期高齢者医療	358,677	372,970	400,141	423,080	436,627	442,651
介護保険(介護保険事業勘定)	2,351,548	2,442,433	2,719,388	2,876,730	3,204,763	3,301,050
介護保険(介護サービス事業勘定)	11,097	10,824	12,111	13,003	18,185	19,032
公共用地先行取得事業	137,967	13,999	13,830	13,661	13,493	13,324
結城南部第一土地区画整理事業	31,124	36,360
結城南部第二土地区画整理事業	346,463	370,674	417,907	346,526	216,168	176,216
結城南部第三土地区画整理事業	210,094	167,103	180,021	156,635	170,628	127,641
結城南部第四土地区画整理事業	194,879	203,354	208,812	198,288	139,436	128,417
公共下水道事業	1,402,421	1,511,132	1,388,544	1,527,531	1,403,340	1,413,351
農業集落排水事業	94,952	99,441	91,917	115,510	116,351	126,145
住宅資金等貸付事業	7,927	7,167	5,427	4,767	4,184	4,061

資料:財政課

129 年度別企業会計歳出決算

(単位:千円)

区 分	平成22年度	23年度	24年度	25年度	26年度	27年度
水道事業	1,548,185	1,632,111	1,523,772	1,543,368	1,682,694	1,647,351
収益的支出	1,015,882	1,010,561	1,024,110	1,009,411	1,143,593	1,121,647
資本的支出	532,303	621,550	499,662	533,957	539,101	525,704

資料:水道課

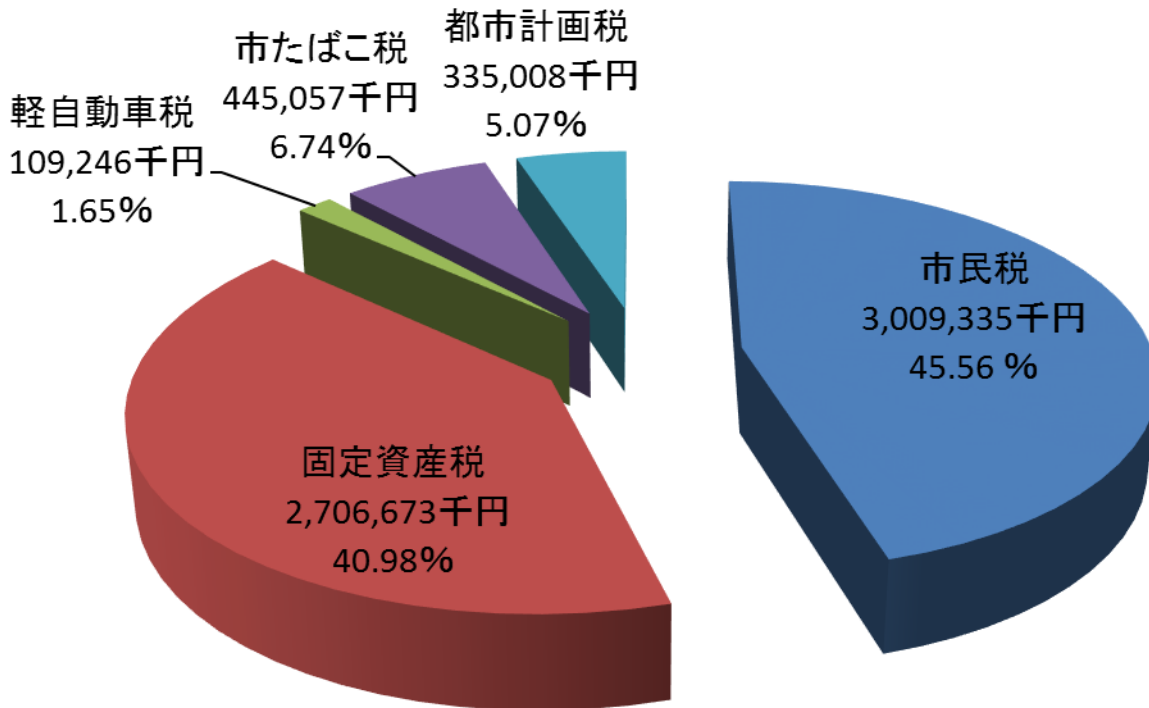
130 市税の収入状況

(単位:千円, %)

税 目	平成25年度		平成26年度		平成27年度	
	収入済額	構成比	収入済額	構成比	収入済額	構成比
市 税 総 額	6,800,834	100.00	6,843,055	100.00	6,605,319	100.00
市 民 税	3,107,381	45.69	3,183,652	46.53	3,009,335	45.56
個人市民税	2,400,723	35.30	2,374,377	34.70	2,325,109	35.20
現年課税分	2,326,592	34.21	2,327,790	34.02	2,289,935	34.67
滞納繰越分	74,131	1.09	46,587	0.68	35,174	0.53
法人市民税	706,658	10.39	809,275	11.83	684,226	10.36
現年課税分	702,745	10.33	807,376	11.80	683,020	10.34
滞納繰越分	3,913	0.06	1,899	0.03	1,206	0.02
固 定 資 産 税	2,780,202	40.88	2,762,605	40.37	2,706,673	40.98
純固定資産税	2,774,586	40.80	2,757,050	40.29	2,701,170	40.90
現年課税分	2,677,402	39.37	2,715,152	39.68	2,672,404	40.46
滞納繰越分	97,184	1.43	41,898	0.61	28,766	0.44
交付金・納付金	5,616	0.08	5,555	0.08	5,503	0.08
軽自動車税	101,499	1.49	104,269	1.52	109,246	1.65
現年課税分	98,491	1.45	102,542	1.49	107,583	1.62
滞納繰越分	3,008	0.04	1,727	0.03	1,663	0.03
市たばこ税	472,803	6.95	453,045	6.62	445,057	6.74
現年課税分	472,803	6.95	453,045	6.62	445,057	6.74
滞納繰越分	-	-	-	-	-	-
都市計画税	338,949	4.99	339,485	4.96	335,008	5.07
現年課税分	327,645	4.82	334,852	4.89	331,789	5.02
滞納繰越分	11,304	0.17	4,633	0.07	3,219	0.05

資料:財政課

平成27年度市税内訳



131 公有財産

(単位: m²)

種 別	平成24年度		25年度		26年度		27年度		
	土地	建物	土地	建物	土地	建物	土地	建物	
総 数	1,271,125	174,565	1,304,230	174,680	1,313,218	174,067	1,331,819	173,362	
計	1,206,677	174,495	1,244,451	174,610	1,255,939	173,997	1,276,671	173,292	
本 庁 舎	12,873	5,475	12,873	5,475	12,873	5,475	12,873	5,475	
行政機関	その他の消防施設	6,049	1,402	5,900	1,342	5,900	1,342	5,742	1,342
	その他の施設	155,438	17,700	154,643	17,243	154,643	17,004	172,717	17,011
	学 校	404,441	86,172	404,441	86,172	404,441	86,172	403,789	85,154
	公 共 用 財 産	65,968	18,698	65,968	18,698	65,968	18,664	64,768	18,664
普通財産	公 園	339,164	7,284	369,339	7,367	370,209	7,367	370,392	7,381
	その他の施設	222,744	37,764	231,287	38,313	241,905	37,973	246,390	38,265
	計	64,448	70	59,779	70	57,279	70	55,148	70
警 察 施 設	-	-	-	-	-	-	-	-	
そ の 他	64,448	70	59,779	70	57,279	70	55,148	70	

資料: 契約管財課

132 財政状況の推移(普通会計)

区 分	平成 21年度	22年度	23年度	24年度	25年度	26年度	27年度
財政力指数	0.742	0.714	0.695	0.679	0.691	0.695	0.705
実質収支比率 (%)	6.2	5.8	7.7	10.2	12.6	8.3	8.6
公債費比率 (%)	13.5	13.4	-	-	-	-	-
経常収支比率 (%)	94.6	89.4	91.9	91.1	92.5	93.6	94.1
経常一般財源等比率 (%)	92.7	94.3	94.1	95.1	90.8	93.6	94.2
標準財政規模 (千円)	10,212,536	10,490,654	10,420,172	10,438,999	10,611,350	10,479,794	10,599,217
経常一般財源 (千円)	9,465,081	9,893,757	9,807,183	9,932,695	9,639,941	9,809,469	9,986,056
実質単年度収支 (千円)	88,258	465,000	262,817	497,262	372,414	△238,710	3,840
公債費 (千円)	1,850,537	1,914,530	1,919,226	1,881,768	1,932,579	1,893,725	1,841,906
地方債現在高 (千円)	16,658,744	16,839,652	16,372,034	15,997,052	15,616,489	15,417,702	15,330,068
地方債依存度 (%)	9.3	10.6	7.2	-	-	-	-

資料: 財政課

注) 普通会計・・・地方財政の統計上、全国統一に使われる会計のことで、結城市では一般会計及び公共用地先行取得事業特別会計・住宅資金等貸付事業特別会計の全部、結城南部土地区画整理事業(第1～4)の一部を合算し、会計間の繰入、繰出金の重複額を控除したものを。

133 健全化判断比率

(単位: %)

区 分	平成 23 年度	24 年度	25 年度	26 年度	27 年度
実 質 赤 字 比 率	- (13.27)	- (13.26)	- (13.24)	- (13.26)	- (13.24)
連 結 実 施 赤 字 比 率	- (18.27)	- (18.26)	- (18.24)	- (18.26)	- (18.24)
実 質 公 債 費 比 率	13.8 (25.0)	12.8 (25.0)	11.6 (25.0)	11.0 (25.0)	10.8 (25.0)
将 来 負 担 比 率	84.7 (350.0)	75.3 (350.0)	56.7 (350.0)	44.7 (350.0)	37.2 (350.0)

資料: 財政課

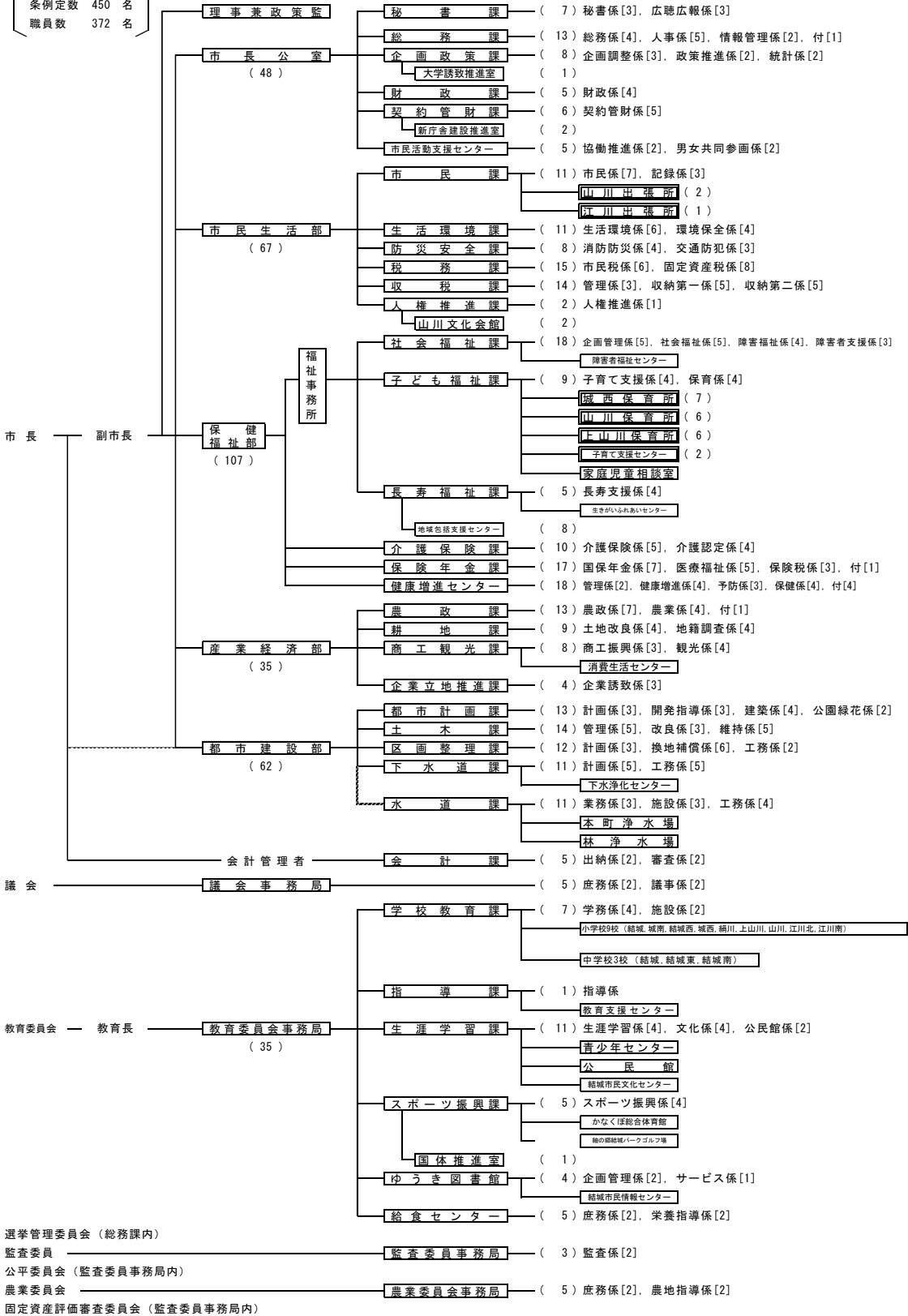
注) 1 括弧内は早期健全化基準

2 健全化判断比率・・・実質赤字比率、連結実質赤字比率、実質公債比率、将来負担比率の4つの財政指標の総称で、地方公共団体は、この比率のいずれかが一定基準以上となった場合には、財政健全化計画又は財政再生計画を策定し、財政の健全化を図らなければならないとされている。

134 結城市行政機構図

平成 28 年 4 月 1 日 現在

条約定数 450 名
職員数 372 名



市長部局 5部 1所 28課 4室 64係 6出先機関 7施設

全体 7部 1所 36課 5室 80係 6出先機関 26施設