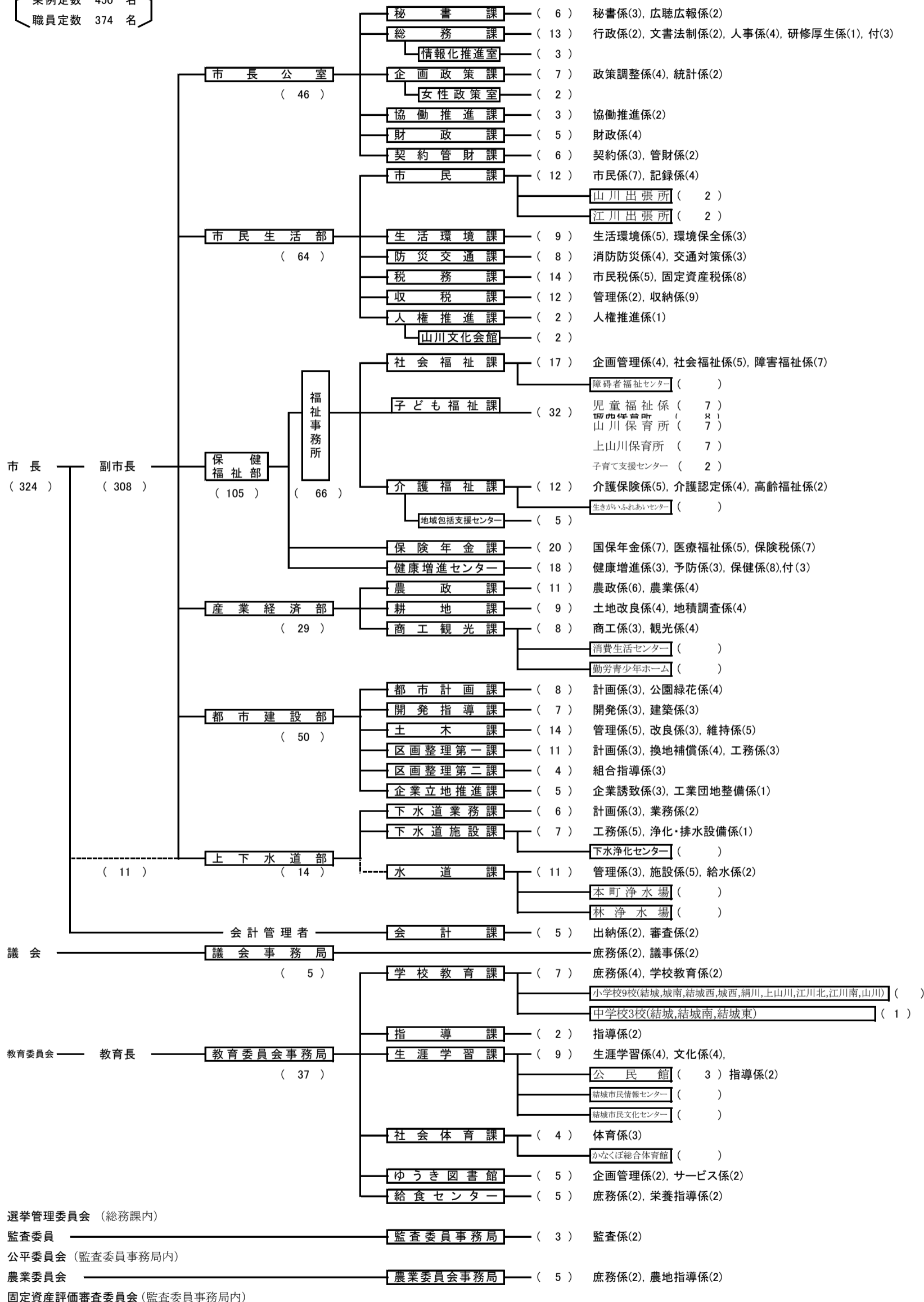


条例定数 450 名
職員定数 374 名



市長部局 (6部 1所 26課(30課) 3室 64係 9出先機関 (4出先機関) 5施設)
 全体 (8部 1所 34課(39課) 3室 80係 9出先機関 (4出先機関) 21施設)